



产品描述: 1W 3KVDC 隔离双输出 DC/DC 电源模块

TPD系列提供双独立输出电压，并且两组电压可以不同，这样就节省一个电源模块，特别适合一块板上有多个不同电压要求的设计，而外形尺寸和TPA一样，工作温度范围广-40℃到 105℃。

产品特性

符合RoHS要求	隔离双独立输出	输入/输出隔离3KVDC
输出功率共享	效率达80%	工作温度范围 -40℃到 105℃
所有物料满足UL94V-0	输入电压: 5V, 12V, 24V	一组输出电压: 5V, 9V, 12V, 15V
二组输出电压: 3.3V, 5V, 9V,10V, 12V, 15V	CE认证	/

选型指导

产品编码	额定输入电压	输出电压 1	输出电压 2	输出电流1	输出电流2	效率	封装形式
	V	V	V	mA	mA	%	
TPD050503D	5	5	3.3	100	151	69	DIP
TPD050505D	5	5	5	100	99	70	DIP
TPD050509D	5	5	9	100	55	79	DIP
TPD050512D	5	5	12	100	41	80	DIP
TPD050515D	5	5	15	100	35	79	DIP
TPD050503S	5	5	3.3	100	151	70	SIP
TPD050505S	5	5	5	100	99	70	SIP
TPD050509S	5	5	9	100	55	79	SIP
TPD050512S	5	5	12	100	41	80	SIP
TPD050515S	5	5	15	100	35	80	SIP
TPD050909D	5	9	9	56	56	76	DIP
TPD051212D	5	12	12	42	42	77	DIP
TPD051212S	5	12	12	42	42	77	SIP
TPD051515S	5	15	15	33	33	78	SIP
TPD120505D	12	5	5	100	99	70	DIP
TPD120509D	12	5	9	100	55	80	DIP
TPD120512D	12	5	12	100	41	80	DIP
TPD120515D	12	5	15	100	35	79	DIP
TPD120505S	12	5	5	100	99	70	SIP
TPD120509S	12	5	9	100	55	80	SIP
TPD120510S	12	5	10	100	50	77	SIP
TPD120512S	12	5	12	100	41	79	SIP
TPD120515S	12	5	15	100	35	80	SIP
TPD120909S	12	9	9	56	56	78	SIP
TPD121212S	12	12	12	42	42	78	SIP
TPD121515S	12	15	15	33	33	80	SIP
TPD120909D	12	9	9	56	56	78	DIP
TPD240505S	24	5	5	100	99	71	SIP
TPD240909S	24	9	9	56	56	74	SIP
TPD240915S	24	9	15	56	33	76	SIP
TPD241212S	24	12	12	42	42	76	SIP
TPD241515S	24	15	15	33	33	76	SIP
TPD240505D	24	5	5	100	100	71	DIP
TPD240909D	24	9	9	56	56	74	DIP
TPD241212D	24	12	12	42	42	76	DIP
TPD241515D	24	15	15	33	33	73	DIP

以上型号在编码后带“P”为具有持续短路保护功能，例如：TPD050505SP。在编码后面带“/N”为引脚定义不同，例如：TPD050505S/N。

输入特性

参数	条件	最小	典型	最大	单位
输入电压范围	5V输入产品	4.5	5.0	5.5	V
输入电压范围	12V输入产品	11	12	13	V
输入电压范围	24V输入产品	22	24	26.5	V

输出特性

参数	条件	最小	典型	最大	单位
额定功率	在温度范围-40℃到85℃			1.0	W
输出电压精度	见输出电压精度曲线图				
线性调整率	输入电压+/-5%的变化		1.0	1.2	%/%
负载调整率(10%负载到额定负载变化)	3.3V输出产品			14	%
负载调整率(10%负载到额定负载变化)	5V输出产品			14	%
负载调整率(10%负载到额定负载变化)	9V输出产品			9	%
负载调整率(10%负载到额定负载变化)	12V输出产品			9	%
负载调整率(10%负载到额定负载变化)	15V输出产品			9	%

额定最大值

短路保护	1秒
焊点距离外壳1.5mm, 10秒	小于300℃
5V输入产品	6.5V
12V输入产品	14.5V
24V输入产品	28V

没有特殊说明所有规格参数是在25℃下测的。

绝缘特性

参数	条件	最小	典型	最大	单位
绝缘电压-输入对输出	测试时间1分钟, 漏电流小于1mA	3000			VDC
绝缘电压-输出对输出	测试时间1分钟, 漏电流小于1mA	1000			VDC
绝缘电阻	加1000VDC	1			GΩ

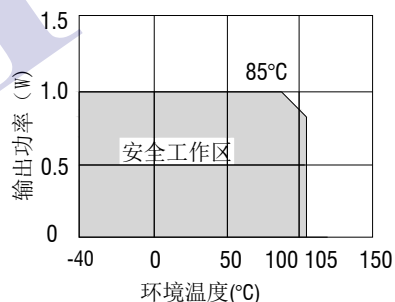
一般特性

参数	条件	最小	典型	最大	单位
开关频率	所有产品		110		kHz

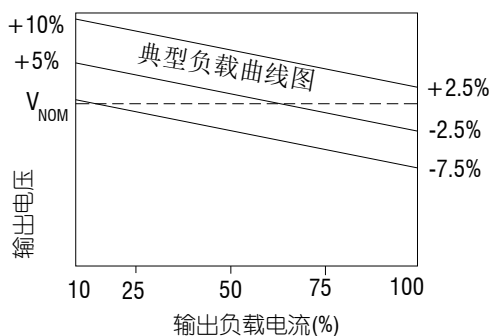
温度特性

参数	条件	最小	典型	最大	单位
工作温度范围	温度>85℃降额使用	-40		105	℃
储存温度		-55		130	℃
冷却	自然冷却				

温度曲线图



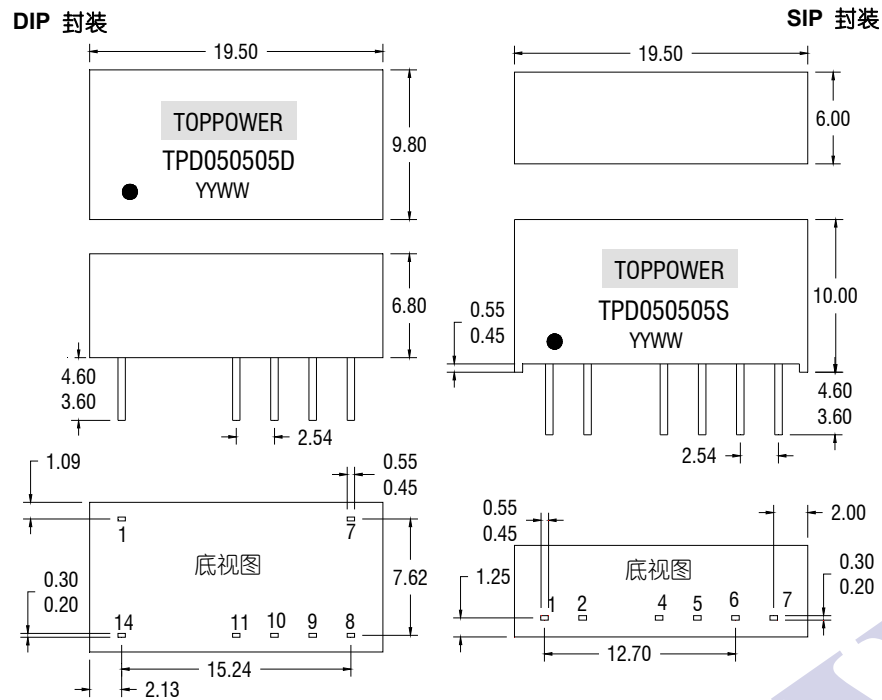
输出电压精度曲线图



焊接信息及注意事项

1. 该系列适合无铅波峰焊接, 最高温度 300℃ 10 秒, 也可以适用于有铅波峰焊接。
2. 输出最小负载不能小于额定负载的 10%。若您的电路中负载实际所输功率确实较小, 请在输出端并联一个适当阻值的电阻以增加负载, 或选用敝公司的额定输出功率较小的产品。

外形尺寸



单位: 毫米
未标注之公差: ± 0.25 毫米
间距 2.54 毫米
重量: 2.3g (DIP, SIP)

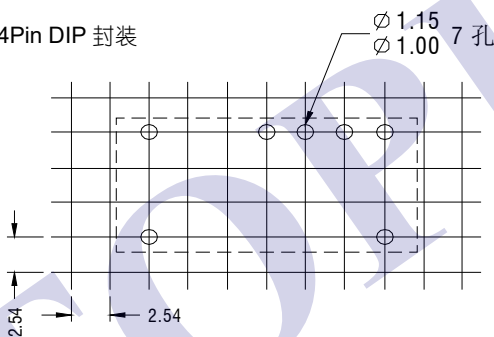
引脚定义

14 PIN DIP		
引脚	功能	后缀带 “/N 功能
1	-Vin	-Vin
7	NC	NC
8	-Vout2	+Vout2
9	+Vout2	-Vout2
10	-Vout1	+Vout1
11	+Vout1	-Vout1
14	+Vin	+Vin

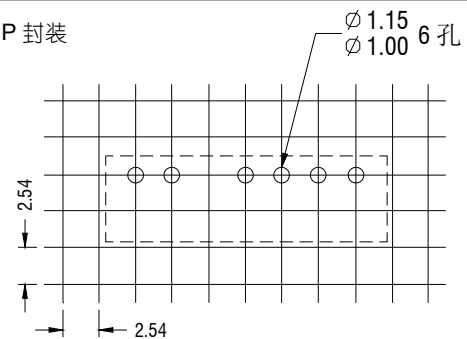
7 PIN SIP		
引脚	功能	后缀带 “/N 功能
1	+Vin	+Vin
2	-Vin	-Vin
4	+Vout1	-Vout1
5	-Vout1	+Vout1
6	+Vout2	-Vout2
7	-Vout2	+Vout2

安装位置要求

14Pin DIP 封装

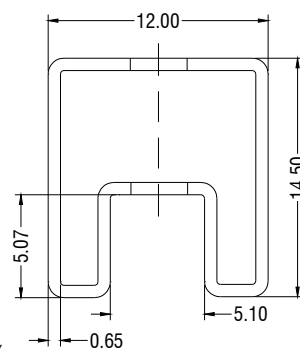


7Pin SIP 封装

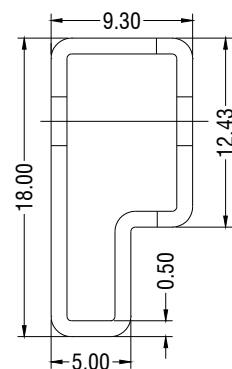


包装管外形尺寸

14Pin DIP包装管



7Pin SIP包装管



单位: 毫米 未标注之公差: ± 0.5 毫米
管长 (DIP) : 520毫米 ± 2 毫米
管长 (SIP) : 520毫米 ± 2 毫米

管装数量 : 25PCS